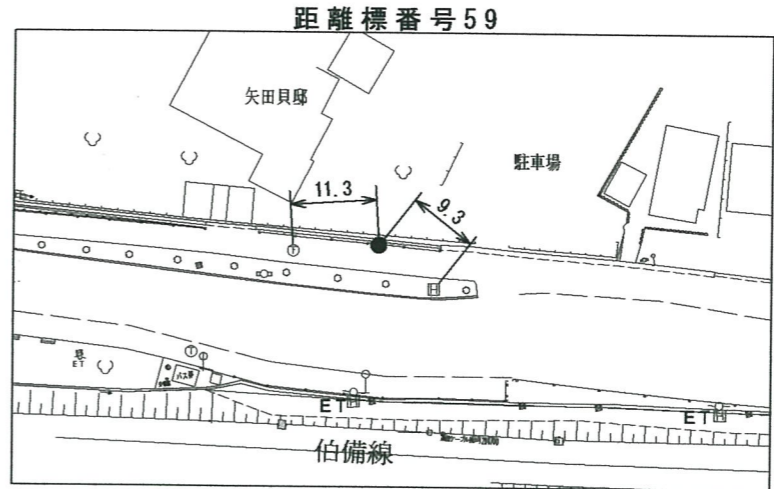
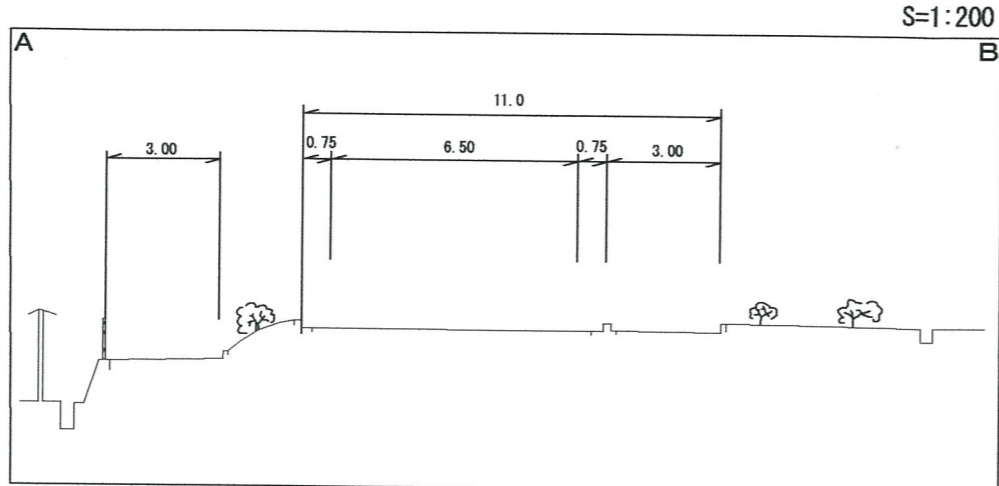


平 帳 台 路 道

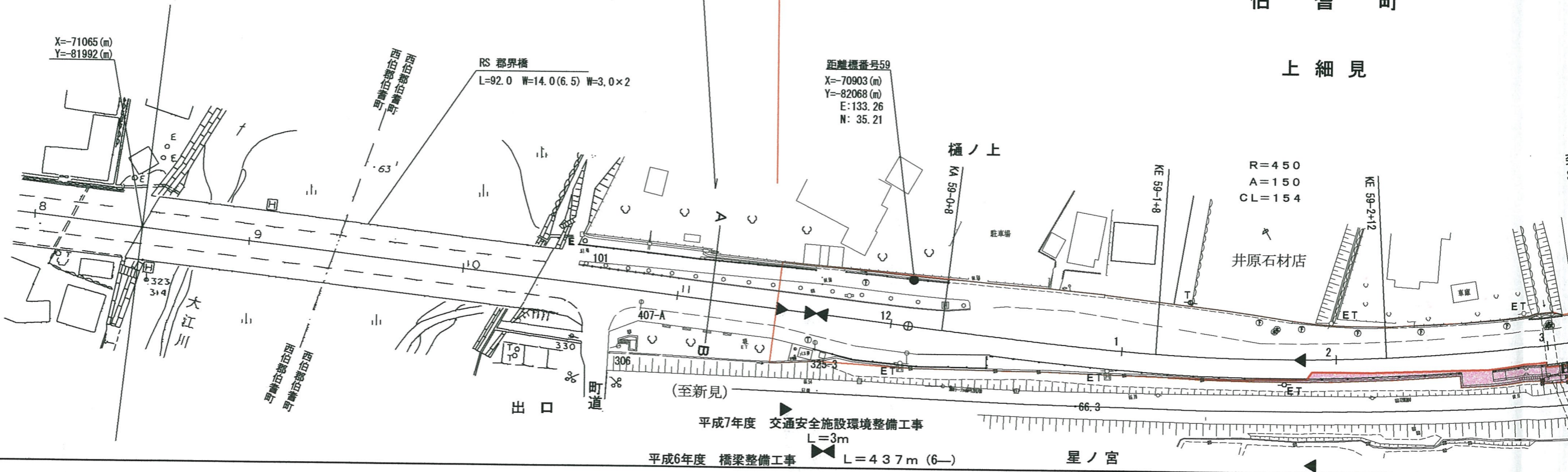
調整年月	平成22年3月	図面縮尺	1:1000	路線コード	15-181	道路種別	一般国道	路線
------	---------	------	--------	-------	--------	------	------	----



設計区分	C交通
表層	再生密粗度改質II型アスコン
基層	再生密粗度改質I型アスコン
上層路盤	M-30
下層路盤	RCA-30
設計区間	58-11+23 ~ 61-8
施工年度	平成21年度

58-11+23 起点 西伯郡伯耆町上細見字星ノ宮434-5 地先

L=1460m Min=11.4m ~



車道幅員		W=6.5
路面種別		A
縦断勾配		
距離程		

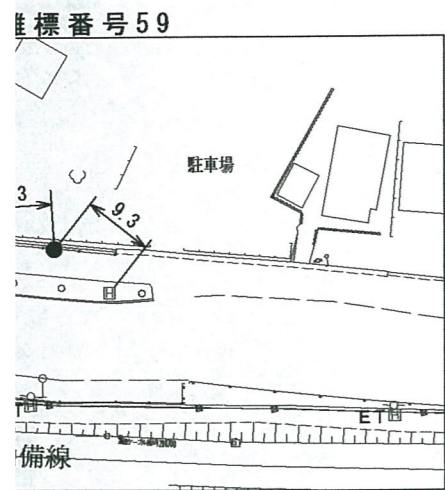
アサヒコンサルタント株式会社

台帳平面図

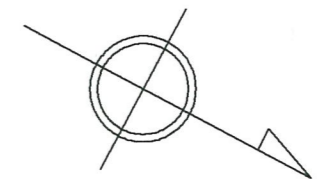
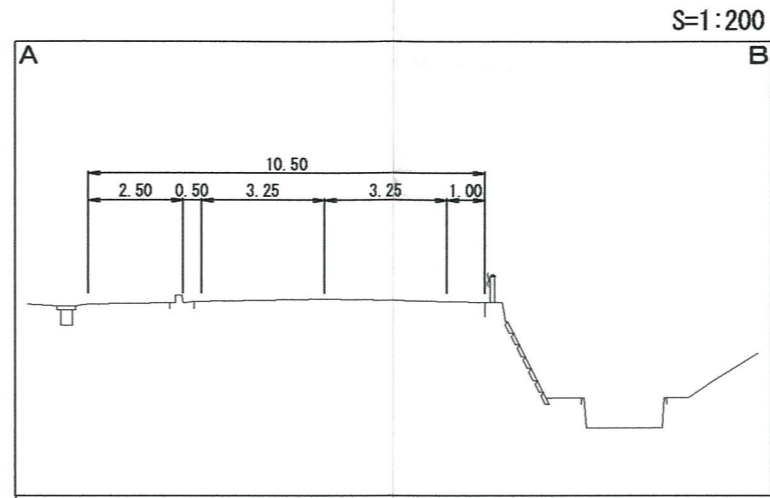
鳥取県

道路種別	一般国道	路線名	181号	区間	58-9~59-7	図面番号	75-53
------	------	-----	------	----	-----------	------	-------

修正後



設計区分	C交通	設計CBR12%
表層	再生密粗度改質II型アスコン	t=5cm
基層	再生密粗度改質I型アスコン	t=5cm
上層路盤	M-30	t=10cm
下層路盤	RCA-30	t=10cm
設計区間	58-11+23 ~ 61-8+29	
施工年度	平成21年度	



L=1460m Min=11.4m ~ Max=26.5m

西 伯 郡

伯耆町

上細見

R=450
A=150
CL=154

井原石材店

土手外通ノ下

X=-70575 (m)
Y=-82261 (m)

横道ノ上

平成21年度 国道181号歩道付替工事 L=1460m

樋ノ下

W=6.5

A

0.6%

62.2

59-7+33

64.3

58-11+23